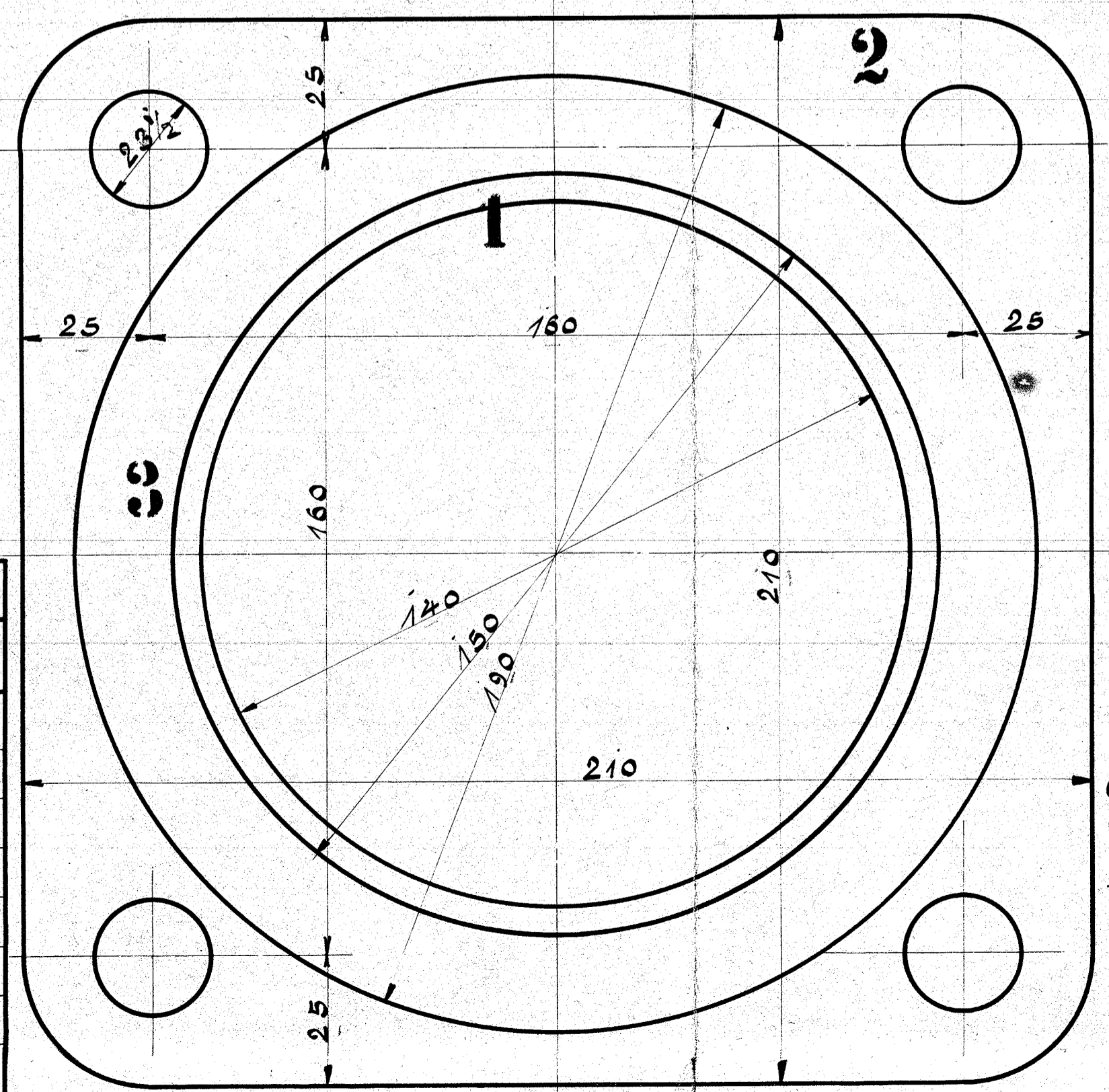
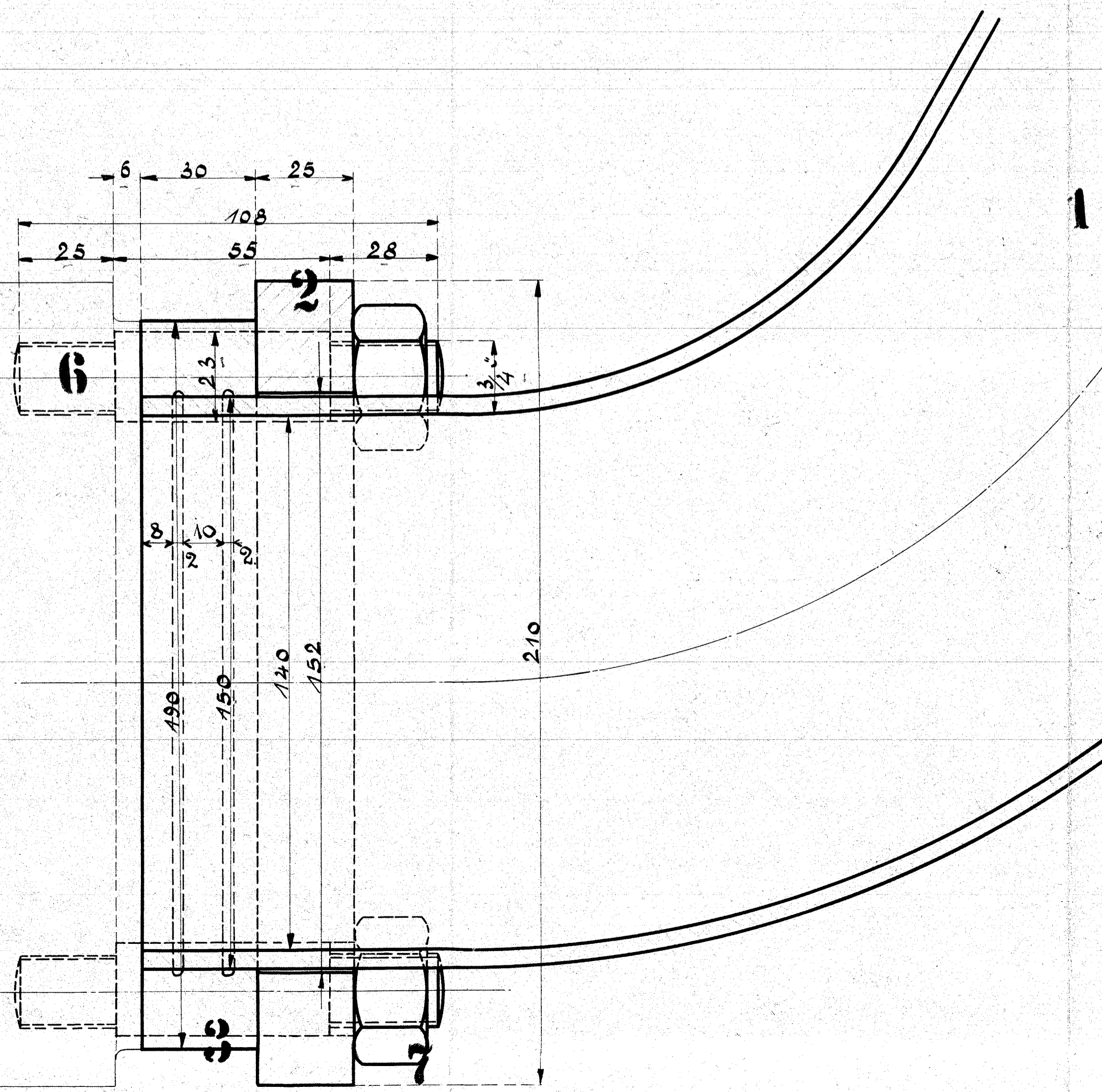


101 HEISSDAMPF-TENDERLOKOMOTIVE
 FÜR DIE SÜDFÜRERISCHE EISENBahn.
 FABRIK № 9983-9986 & 10022-10024. BETRIEBS № 1-7
 HENSCHEL & SOHN. CASSEL 1910.



Ausführung für eine Lokomotive				Materialbedarf f. 1 Lokomotive	
Stückzahl	Benennung	Größe	Material	Bezeichnung	Materialbedarf f. 1 Lokomotive
					Bezeichnung und Material
2	Verbindungsrohre	1	Stahl		Mat. Nr. 9983
2	Flansche	2	Stahl		
2	Ringe	3	Stahl		
2	Flansche	4	Stahl		
8	Schrauben 3/4"	16	Stahl		
8	Wippschrauben 1/2"	16	Stahl		
16	Muttern	16	Stahl		

Verbindungsrohr mit
 Flanschen für Dampf-
 ausströmung.